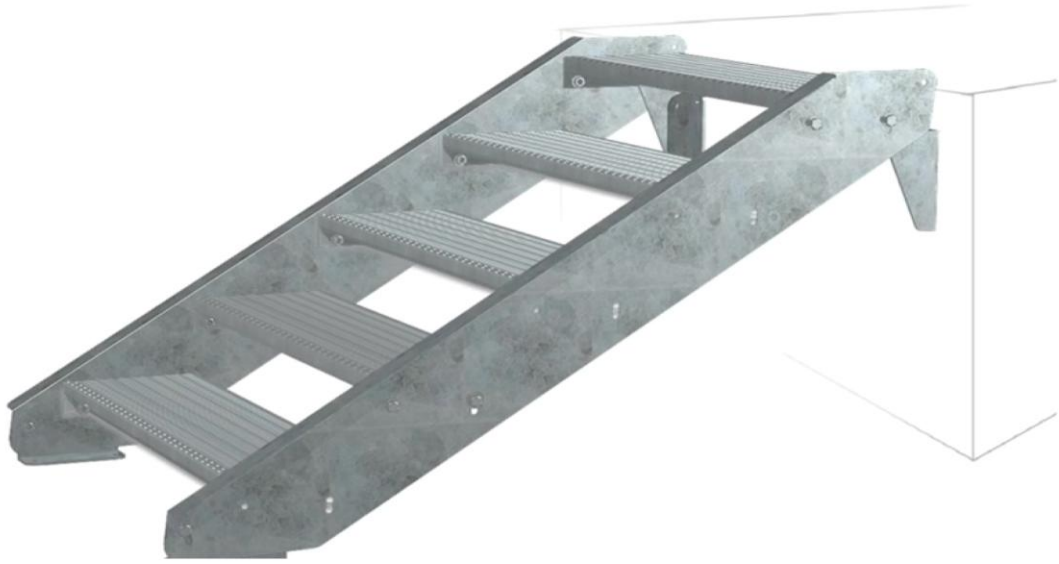


# Aufbauanleitung Stahltreppe 1-14 Stufen



1

2



3



4



5



6



7



8



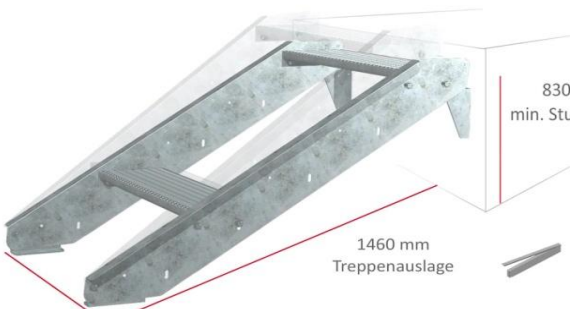
9



10



11



12



13



 Stufen mit Wasserwaage ausrichten!

14



15



16



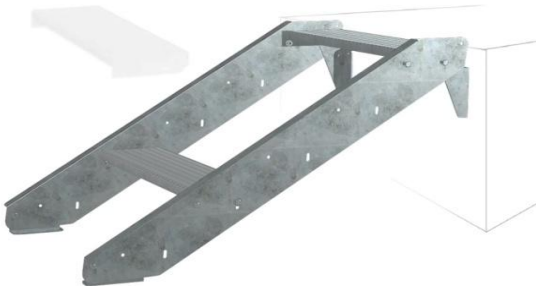
17



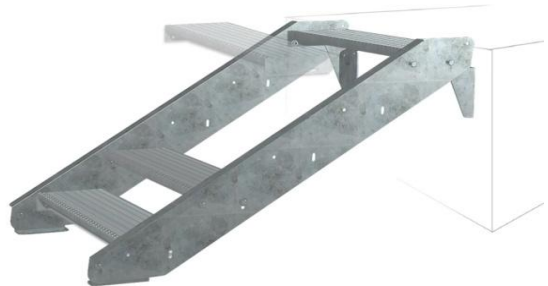
18



19



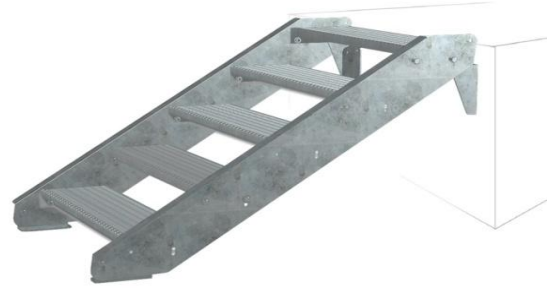
20



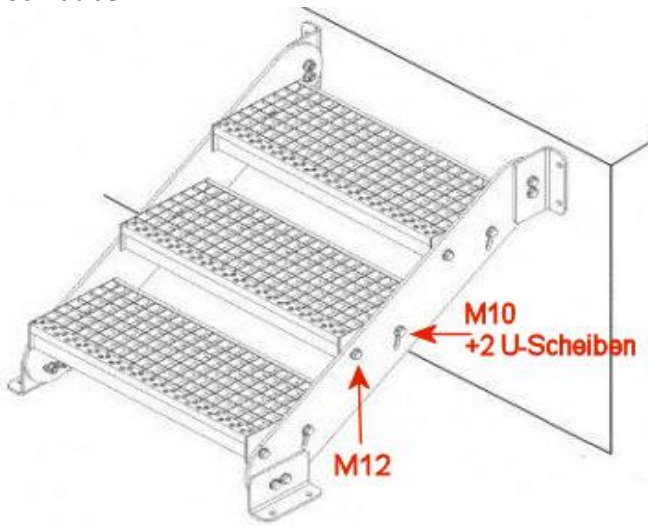
21



22



Schrauben



Neigungsbeispiel

max. 63 cm



Anstellhöhe  
variabel



min. 41 cm

